

Einseitige
Nebenuhr
C.401 EX

PRAGIGOTRON



Побочные
часы
односторонние
C 401 EX

C 401 EX

One-side
C 401 EX
secondary
clock

MERKURIA

C 401 EX

APPLICATION

For covered premises with an explosion hazard C1 (SNV 1) according to ČSN 35 0300 – for wall suspension.

ANWENDUNG

Für überdachte Räume mit dem Grad der Explosionsgefahr VI (SNV 1) gemäß der Norm ČSN 33 0300, zum Aufhängen an die Wand.

НАЗНАЧЕНИЕ

Часы предназначены для закрытых помещений, контор, мастерских и т. п. для закрепления на стене.

DESCRIPTION

The secondary clock C 401 EX has a square box with a cover glass. Standard colours: grey box, white dial and black indication of minutes and hours. Hour signs are much more marked compared with minute indication. The hands are black. The cable supply enables either connection to an area outside increased explosion hazard or to a safe box. The clock is designed to be connected to polarized pulses 24 V or 60 V, respectively.

BESCHREIBUNG

Die Nebenuhr C 401 EX ist in ein quadratförmiges Gehäuse mit Glasabdeckung eingebaut. Bei der Standardausführung ist das Gehäuse grau lackiert und das weiße Zifferblatt mit schwarzen Minuten- und Stundenzeichen versehen. Die Stundenzeichen sind im Vergleich mit den Minutenzeichen deutlicher. Die Zeiger sind schwarz. Die Kabelzuleitung ermöglicht das Uhrwerk entweder außerhalb des Raums mit erhöhter Explosionsgefahr oder in einer gesicherten Dose anzuschließen. Die Uhren werden für den Anschluß an polarisierte 24-V- und 60-V-Impulse geliefert.

ОПИСАНИЕ

Побочные часы C 401, представляющие собой модификацию оправдавшего себя типа C 301, размещены в коробке квадратной формы с защитным стеклом. Стандартное цветное исполнение – серая лакированная коробка, белый циферблат со знаками минут и часов в форме штрихов. Часовые знаки по сравнению с минутными более яркие. Стрелки черные. Встроенные в коробку побочные часы защищены от пыли самостоятельным кожухом из пластической массы. Часы поставляются для присоединения к поляризованным минутным импульсам 24 В, 60 В.

ADVANTAGES:

Practical for explosion hazard environment.
The apparatus is light and resistant.
Low noise level and minimum consumption.
Any working position.

VORTEILE:

Anwendbar in Räumen mit Explosionsgefahr.
Leichte, widerstandsfähige und dauerhafte Ausführung.
Geräuscharm und minimaler Stromverbrauch.
Beliebige Arbeitsstellung.

ПРЕИМУЩЕСТВА:

Легкое, устойчивое и долговечное исполнение.
Надежная функция, длительный срок службы, по сравнению с имеющимися до сих пор типами намного пониженная шумность и минимальный расход энергии.

TECHNICAL DATA

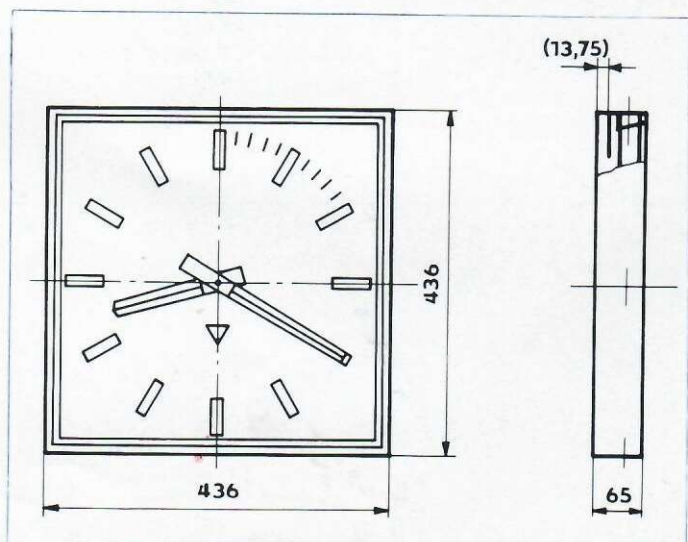
Working environment	explosion hazard V1 (SNV 1) according to ČSN 33 0300
Voltage of polarized pulses	24 V or 60 V (depending on order)
Minimum length of polarized pulse	0.4 s
Rated dial diameter	390 mm
Total size	436 × 436 × 65 mm
Weight	2.8 kg

TECHNISCHE ANGABEN

Arbeitsumgebung	Grad der Explosionsgefahr VI (SNV 1) gemäß der Norm ČSN 33 0300
Spannung der polarisierten Impulse	24 V oder 60 V (gemäß der Bestellung)
Max. Leistungsbedarf	bei 24 V ... 0,17 W bei 60 V ... 0,33 W
Minimale Länge des polarisierten Impulses	0,4 s
Zifferblatt-Nenndurchmesser	390 mm
Gesamtmaße	436 × 436 × 65 mm
Masse	2,8 kg

ТЕХНИЧЕСКИЕ ДААННЫЕ

Рабочая среда	класс опасности взрыва ВІ (СНВ І) по ЧСН 33 0300
Напряжение поляризованных импульсов	24 В или 60 В (по заказу)
Потребляемая мощность максимально	при 24 В 0,16 Вт при 60 В 0,33 Вт
Минимальная продолжительность поляризованного импульса	0,4 с
Номинальный диаметр циферблата	390 мм
Габариты общие	436 × 436 × 65 мм
Масса	2,8 кг



C 401 EX



MERKURIA

Argentinská 38, 170 05 Praha 7
CZECHOSLOVAKIA

Phone 8724 111, 80 14 45
Telex 121 022 A. B. C
Telefax 87 55 84